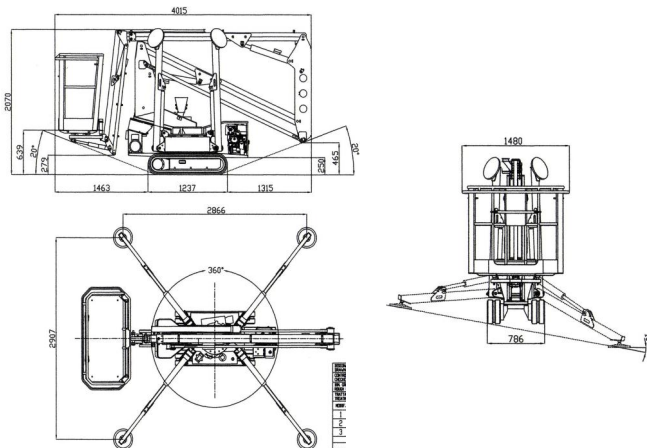
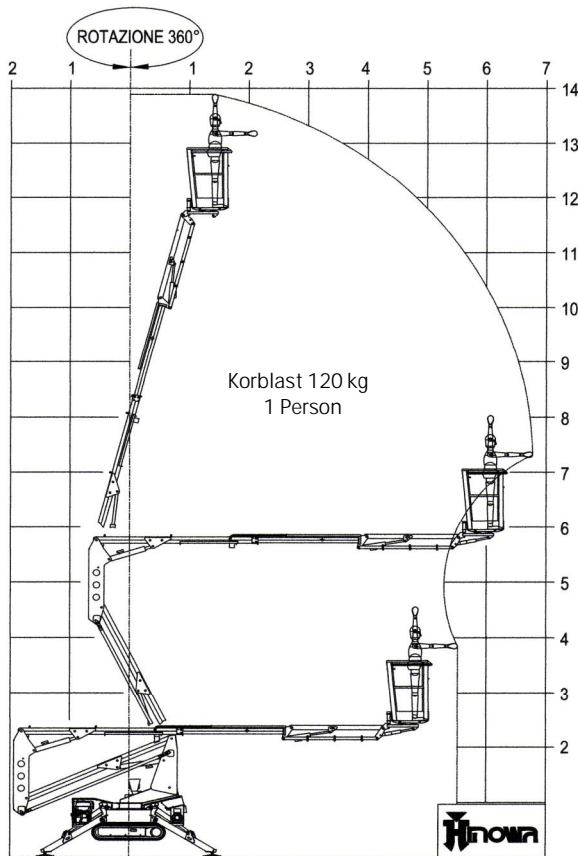


Gelenk-Teleskop-Arbeitsbühne mit Korbarm auf Raupenfahrgestell

FLIGHTLIFT

14.72 TTS



Technische Daten:

Arbeitshöhe:	13,80 m
Plattformhöhe:	11,80 m
Seitliche Reichweite 120 kg:	7,00 m
Gesamthöhe:	2,07 m
Gesamtbreite:	0,85 m
Gesamtlänge:	4,02 m
Gesamtgewicht: ca.	1400 kg
Antrieb:	Elektro- und Benzinmotor

Gelenk-Teleskop-Arbeitsbühne mit Korbarm auf Raupenfahrgerüst

LIGHTLIFT

14.72 TTS

Technische Daten

Bei Korblast (1 Person + Werkzeug)	120 kg
Arbeitshöhe max.	ca. 13,80 m
Plattformhöhe max.	ca. 11,80 m
Seitliche Reichweite	ca. 7,00 m
Arbeitskorb (LxBxH)	1,30 x 0,77 x 1,10 m
Bei Korblast (2 Personen + Werkzeug)	200 kg
Arbeitshöhe max.	ca. 12,25 m
Plattformhöhe max.	ca. 10,25 m
Seitliche Reichweite	ca. 5,40 m
Arbeitskorb (LxBxH)	1,30 x 0,77 x 1,10 m
Gesamthöhe	ca. 2,07 m
Durchfahrts-Breite min.	ca. 0,85 m
Raupenfahrwerk	ca. 0,78 m
Gewicht Standardausführung	ca. 1400 kg
Max. Flächenpunktdruck auf einer Stütze	ca. 1200 kg
Max. Flächendruck auf einer Stütze	ca. 1,7 daN / cm ²
Max. Flächendruck der Raupe	Ca 1400 daN - 0,4 daN / cm ²
Abstützflächen (Mitte bis Mitte Abstützteller)	2,9 m x 2,9 m
Abstützteller (Durchmesser)	300 mm
Abstützbar bis Geländeneigung	ca. 18 %
Bodenfreiheit (Abgestützt)	0,28 m
Drehbereich: Drehturm	ca. 360 °
Antriebsart	Raupe
Fahrgeschwindigkeit	0 - 1,4 km/h
Steigfähigkeit bis max.:	20° / 36 %
Maximal zulässige Windbelastung	12,5 m/s
Maximal zulässige Schrägstellung bei Arbeitsbühnenbetrieb	1 °
Antriebsaggregate Standard	
Honda GX270 / 1- Zylinder- Benzinmotor	9 CV-3000 rpm
Elektromotor	230 V / 2,2 kW / 13,5 Ah / Nennwert