

For Earth, For Life  
Kubota

# KX018-4

KUBOTA KOMPAKTBAGGER





# BEEINDRÜCKENDE LEISTUNGSMERKMALE

Der neue Kubota KX018-4 Kompaktbagger setzt in der Gewichtsklasse von 1.5 bis 2.0 Tonnen Einsatzgewicht neue Maßstäbe. Die Kombination von beeindruckender Grabkraft und der gesamten Maschinenleistung, sowie die nahezu uneingeschränkte Flexibilität und Vielseitigkeit ermöglichen dem Kubota KX018-4 einen sehr großen Einsatzbereich. Die Fähigkeit sich in allen Situationen, auf Großbaustellen oder engsten Platzverhältnissen, selbst unter den schwierigsten Arbeitsbedingungen anzupassen, macht den KX018-4 zum Universalbagger unter den Kompaktbaggern.





# BEEINDRÜCKENDE LEISTUNGSMERKMALE



## Hohe Grabkräfte

Der KX018-4 liefert optimal aufeinander abgestimmte Löffelstiel- und Löffelbewegungen, zusammen mit den sehr guten Grabkräften bietet er seinem Bediener eine hohe effektive Baggerleistung. Durch diese sehr gute Abstimmung hat die Maschine auch unter den schwersten Arbeitsbedingungen eine unübertroffene Leistung, Grabarbeiten lassen sich so schnell und effizient durchführen.

## Original Kubota – Dieselmotor

Die hervorragenden Leistungsmerkmale des Kubota – Dieselmotors D902 mit 16 PS Motorleistung in der Kombination mit dem Hydrauliksystem, sowie die hierdurch resultierenden Vorteile ermöglichen dem KX018-4 eine hohe Grableistung bei gleichzeitig geringen Arbeitsgeräuschen und einem äußerst niedrigen Kraftstoffverbrauch. Zusätzlich werden durch die sehr gute Abstimmung von Motor- und Hydrauliksystem alle weltweit geltenden zulässigen Abgas- und Schadstoffemissions – Bestimmungen in dieser Leistungsklasse erfüllt.

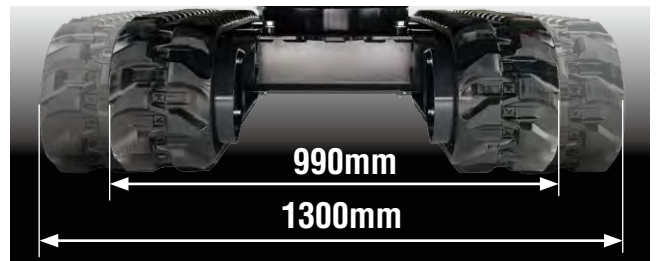


## Short – Pitched Gummiketten und doppelgeführte Laufrollen

Für eine deutlich bessere Maschinenstabilität und weniger Vibrationen beim Fahren wurde der KX018-4 mit den Short – Pitched Gummiketten und Laufrollen in Doppelflanschführung ausgestattet.

## Hydraulisch verstellbarer Unterwagen

Zur Erhöhung der Maschinenstandsicherheit kann die Gesamtpurweite des KX018-4 in wenigen Sekunden auf die maximale Breite von 1.300 mm verbreitert und auf min. 990 mm verkleinert werden, hierdurch wird zum Beispiel die Standsicherheit beim Arbeiten über die Seite deutlich erhöht. Ausgestattet mit diesen Vorteilen besitzt der KX018-4 die unübertroffene Fähigkeit, sich allen Baustellensituationen, selbst unter den schwierigsten Arbeitsbedingungen anzupassen.



## Automatische Fahrgeschwindigkeits - Umschaltung

Der KX018-4 wurde mit dem automatischen Fahrgeschwindigkeit – System ausgestattet. Dieses ermöglicht eine sehr feinfühlig und effiziente Ansteuerung der Fahrfunktionen bei Planier- und Grabarbeiten. Durch die automatische Lastabhängige - Umschaltung von der schnellen auf die langsame Fahrgeschwindigkeit bietet dieses System dem Bediener große Vorteile, und einen hohen Fahrkomfort unabhängig vom Maschineneinsatz.



# KOMFORTABLE KABINEN - AUSSTATTUNG

Die moderne Sicherheitskabine ist eine der größten Kabinen in dieser Gewichtsklasse. Sie bietet nicht nur viel Raum, Sicherheit und Bequemlichkeit, die großen Panoramasscheiben ermöglichen eine hervorragende Rundumsicht, der einstellbare Komfortsitz sowie der große Fußraum sorgen zusammen mit der neuen multifunktionalen digitalen Anzeigeeinheit für die entsprechende Bequemlichkeit und ein ermüdungsfreies Arbeiten.





# KOMFORTABLE KABINEN - AUSSTATTUNG



## Große Sicherheitskabine

Die Kabine wurde nach den Aspekten der größtmöglichen Fahrersicherheit und den höchsten Ansprüchen an den Fahrerkomfort entwickelt. Der Innenraum für den Bediener, hier speziell der deutlich größere Fußraum in Kombination mit den einstellbaren Möglichkeiten des Fahrer - Komfortsitz lassen keine Wünsche offen.

## Einfacher Kabinen Ein- und Ausstieg

Für ein schnelles und sicheres Ein- und Aussteigen aus der Kabine wurde die Kabine, das heißt der Kabineneinstieg im Vergleich zum Vorgängermodell um 30% vergrößert.



## Neue Digitale Instrumentenanzeige mit Kubota KICS – System

Die neue innovative Digitale – Instrumentenanzeige mit dem hervorragenden Kubota KICS – System (Kubota's – Intelligentes - Kontroll – System) überwacht und verarbeitet eine Vielzahl von verschiedenen Informationen. Die neue Instrumentenanzeige befindet sich im direkten Sichtbereich des Bedieners, im vorderen rechten Kabinenbereich. Das große übersichtliche Display, sowie die einfach und leicht verständliche Darstellung der Symbole informieren den Fahrer immer über den aktuellen technischen Arbeitszustand und Einstellungsmodus des Gerätes. Der Wechsel in verschiedene Menüdarstellungen, oder die einzelne Abfrage verschiedener Maschinendaten, wie z. B. die Betriebsstundenzahl, aktuelle Motordrehzahl, Kühlwassertemperatur und Uhrzeit etc. können ständig abgefragt werden, dies erfolgt einfach über die Einfinger – Tipbetätigung. Durch eine Vielzahl von weiteren Zusatzfunktionen wird im Fall der Fälle die Fehlersuche erleichtert und evtl. Reparaturzeiten werden erheblich kürzer.





# EINFACHE WARTUNG/ SICHERHEIT/HALTBARKEIT

Der KX018-4 gewährleistet einen lange Haltbarkeit und einen sehr hohen Sicherheitsstandard. Kubota vereinfachte die Zugänglichkeit zu allen wichtigen Maschinenbauteilen, somit sind alle wichtigen Wartungs- und Reparaturarbeiten leicht und schnell durchzuführen.



Foto: KX019-4

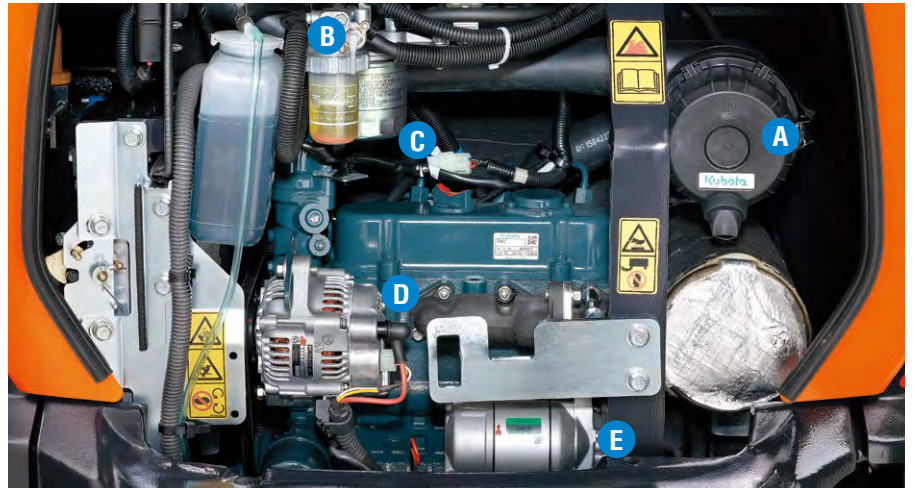


# Einfache Wartungszugänglichkeit durch einseitige Anordnung der Motorbauteile

Kubota hat die routinemäßige Maschinenüberprüfung und Wartung durch eine besonders hervorzuhebende Wartungsfreundlichkeit deutlich vereinfacht.

Die routinemäßigen Wartungsarbeiten sind durch die optimale Anordnung der einzelnen Motorbauteile und Aggregate auf nur einer Motorseite schnell und leicht durchzuführen.

- A. Luftfilter**
- B. Wasserabscheider**
- C. Kraftstofffilter**
- D. Lichtmaschine**
- E. Anlasser**



## Geschützter Auslegerzylinder

Für einen größtmöglichen Schutz wurde der Auslegerzylinder auf der oberen Rückseite des Auslegers montiert. Auch beim Einsatz von Abbrucharbeiten und einem angebauten Hydraulikhammer ist die evtl. Beschädigung des Zylinders hierdurch generell ausgeschlossen.



## Integrierte Hydraulikschläuche der Fahrmotore

Die Hydraulikschläuche der Fahrmotore wurden zum größtmöglichen Schutz vor evtl. Beschädigungen im Fahrwerksrahmen der Maschine verlegt.



## Standard Ausrüstung

### Motor / Kraftstoffsystem

- Doppeltes Luftfilterelement
- Akustisches Betankungssystem
- Verlängerbarer Kraftstoffeinfüllstutzen

### Unterwagen

- 230 mm breite Gummikette
- 2 Fahrgeschwindigkeiten (schnell / langsam)
- Hydraulisch verstellbarer Unterwagen
- Außenführende Laufrollen
- Short Pitched Gummiketten

### Hydrauliksystem

- Notabsenkung über Druckspeicher
- Hydraulische Messanschlüsse
- Dritte Rücklaufleitung für Zusatzsteuerkreis
- Variable Axialkolbenpumpen
- Geradeaus Fahrfunktion

### Sicherheitssystem

- Motorsicherheitsstarteinrichtung in der linken Steuerungskonsole
- Fahrtriebsverriegelungssystem
- Verriegelungssystem für Oberwagen drehen
- Original Kubota Diebstahl – Sicherungssystem
- Batterie - Hauptschalter



### Arbeitsausrüstung

- 1090 mm langer Löffelstiel
- Zusatzsteuerkreis bis Ende Löffelstiel
- 2 Arbeitsscheinwerfer an der Kabine, 1 Arbeitsscheinwerfer am Ausleger

### Sicherheitskabine

- ROPS (Roll-Over Protective Structure, ISO3471)
- TOPS (Tip-Over Protective Structure)
- OPG (Operator Protective Guard) Stufe 1
- Gewichtsabhängig einstellbarer Komfortsitz
- Sicherheitsgurt
- Hydraulische Vorsteuerung mit Handauflagestützen
- Kabinenheizung mit Frontscheibenenteisung
- Nothammer (Kabine)
- Frontscheibenöffnungssystem mit Gasdruckdämpfer Unterstützung
- 12 V Steckadapter
- Radiovorbereitung
- Schalter und Verkabelung für Rundumleuchte
- Befestigungspunkte für Kabinen - Schutz
- Seitenspiegel

### Fahrerschutzdach

- ROPS (Roll-Over Protective Structure, ISO3471)
- TOPS (Tip-Over Protective Structure)
- OPG (Operator Protective Guard) Stufe 1
- Gewichtsabhängig einstellbarer Komfortsitz
- Sicherheitsgurt
- Hydraulische Vorsteuerung mit Handauflagestützen
- 12 V Steckadapter
- Schalter und Verkabelung für Rundumleuchte
- Befestigungspunkte für Kabinen - Schutz

## Optionale Ausrüstung

- Einbauvorbereitung für Einschubradio (Radioeinschubfach, Antenne, 2x Lautsprecher)
- 2 Arbeitsscheinwerfer bei Schutzdachversion
- Fahrpedale
- Halter für Kabinenschutz an Kabine/Fahrerschutzdach

**Kubota  
Originalteile**  
für maximale  
Leistung,  
Langlebigkeit  
und Sicherheit



# TECHNISCHE DATEN

\*Mit Gummiketten

Modell	KX018-4			
Gewicht der Maschine*1 (Kabine / Schutzdach) kg	1720 / 1620			
Einsatzgewicht*2 (Kabine / Schutzdach) kg	1795 / 1695			
Löffelkapazität (Standard: SAE/CECE) m <sup>3</sup>	0,04			
Löffelbreite (Mit / Ohne Seitenschneider) mm	474 / 450			
Motor	Modell	D902-BH		
	Typ	Wassergekühlter Dieselmotor E-TVCS		
	Ausgangsleistung ISO9249	PS bei U/min.	16 / 2300	
		kW bei U/min.	11,8 / 2300	
	Anzahl der Zylinder	3		
	Bohrung x Hub	mm	72 x 73,6	
Hubraum	cc	898		
Gesamtlänge	mm	3710		
Gesamthöhe (Kabine / Schutzdach)	mm	2350 / 2330		
Drehgeschwindigkeit	rpm	9,1		
Gummikettenbreite	mm	230		
Achsabstand	mm	1230		
Planierschild-Abmessungen (Breite x Höhe) mm	990 / 1300 x 230			
Hydraulik-pumpen	P1, P2	Axialkolbenverstellpumpe		
	Fördermenge	ℓ/min	17,3	
	Hydr. Druck	MPa (kgf/cm <sup>2</sup> )	21,6 (220)	
	P3	Zahnradpumpe		
	Fördermenge	ℓ/min	10,4	
	Hydr. Druck	MPa (kgf/cm <sup>2</sup> )	20,6 (210)	
Max. Reißkraft am Löffelstiel	daN (kgf)	830 (840)		
Max. Außbrechkraft am Löffelzahn	daN (kgf)	1590 (1620)		
Ausleger Schwenkwinkel (Links/Rechts)	Grad°	75 / 60		
Zusätzlicher Steuerkreis	Hydraulikölmenge	ℓ/min	27,7	
	Hydraulikdruck	MPa (kgf/cm <sup>2</sup> )	21,6 (220)	
Hydrauliktankkapazität	ℓ	28		
Kraftstofftankkapazität	ℓ	21		
Max. Fahrgeschwindigkeit (1.Gang / 2.Gang) km/h	2,2 / 4,0			
Bodendruck (Kabine / Schutzdach) kPa (kgf/cm <sup>2</sup> )	26,5 (0,27) / 25,5 (0,26)			
Bodenfreiheit	mm	160		
Geräuschpegel	LpA	dB (A)	77	
	LwA (2000/14/EC)	dB (A)	93	
Vibration*3	Hand-Arm-System (ISO 5349-2:2001)	Graben	m/s <sup>2</sup> RMS	<2,5
		Ebnen	m/s <sup>2</sup> RMS	<2,5
		Fahren	m/s <sup>2</sup> RMS	<2,5
	Ganzkörper (ISO 2631-1:1997)	Leerlauf	m/s <sup>2</sup> RMS	<2,5
		Graben	m/s <sup>2</sup> RMS	<0,5
		Ebnen	m/s <sup>2</sup> RMS	<0,5
		Fahren	m/s <sup>2</sup> RMS	<0,5
		Leerlauf	m/s <sup>2</sup> RMS	<0,5

\*1 Mit Standardlöffel 33,5 kg, Betriebsbereitschaft hergestellt.

\*2 Maschinengewicht inkl. Fahrer 75 kg.

\*3 Diese Werte wurden unter bestimmten Bedingungen bei maximaler Motordrehzahl gemessen und können entsprechend der Betriebssituation abweichen. Bei Ausführung KX019-4 SF ("Short Front")

# HUBLASTTABELLE

Kabine, Gummiketten Variante

Hubhöhe	Anhebepunkt - Radius (2m)			Lifting point radius (max.)		
	Über Schild		Über die Seite 360°	Über Schild		Über die Seite 360°
	Schild abgesenkt	Schild angehoben		Schild abgesenkt	Schild angehoben	
1,5m	240 (0,25)	240 (0,25)	240 (0,25)	-	-	-
1,0m	410 (0,42)	410 (0,42)	410 (0,42)	-	-	-
0,5m	530 (0,54)	430 (0,44)	430 (0,44)	250 (0,26)	200 (0,20)	200 (0,21)
0m	550 (0,56)	410 (0,42)	420 (0,42)	-	-	-

Bitte beachten:

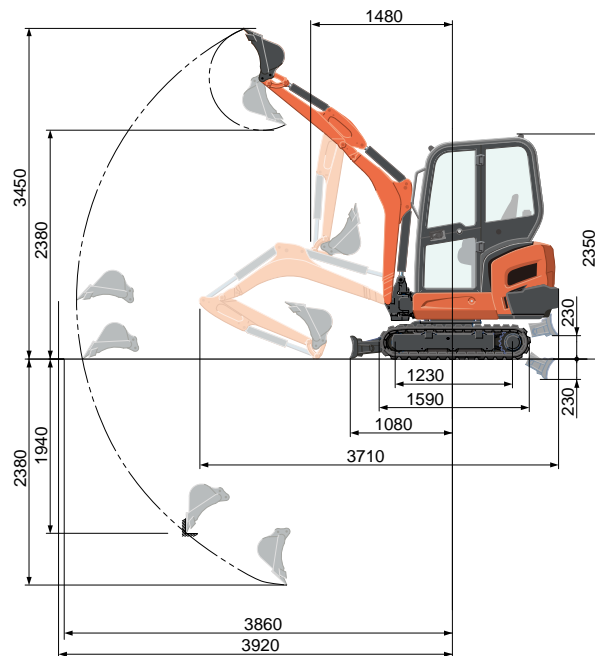
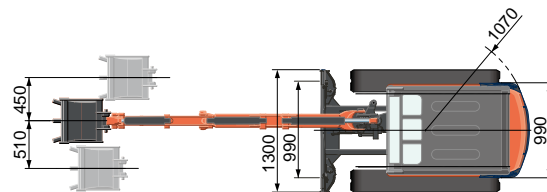
\* Die Tragfähigkeit der Maschine wurde nach ISO 10567 ermittelt, d. h. 75% der statischen Kippbelastung bzw. 87% der hydraulischen Tragfähigkeit der Maschine werden nicht überschritten.

\* Die Hublasten wurden inkl. der Standardschaufel, Haken und Seilschlingen bzw. anderen Hilfsmitteln ermittelt.

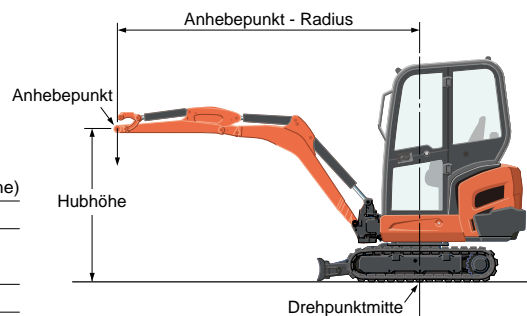
★ Technische Daten und Informationen dienen nur zur Darstellung im Prospekt.

Bitte beachten Sie beim Arbeiten mit entsprechenden Baumaschinen die gültigen Arbeitsschutz- und Sicherheitstechnischen – Bestimmungen in dem jeweiligen Einsatzgebiet.

# ARBEITSBEREICH



1.090 mm Löffelstiel  
Einheiten in: mm



\* Die technischen Daten über den Arbeitsbereich der Maschine wurden mit dem Kubota Standard – Tieföffel ermittelt, ohne Schnellwechseleinrichtung.

\* Technische Daten können jederzeit und ohne vorherige Benachrichtigung zum Zweck der Produktverbesserung verändert werden.

## KUBOTA Baumaschinen GmbH

Steinhauser Straße 100  
D-66482 Zweibrücken Germany  
Telefon : (49) 0 63 32 - 487 - 312  
F a x : (49) 0 63 32 - 487 - 101  
<http://www.kubota-eu.com>